

DS-1280ZJ-DM21

Wall Mounting Bracket for Dome Camera



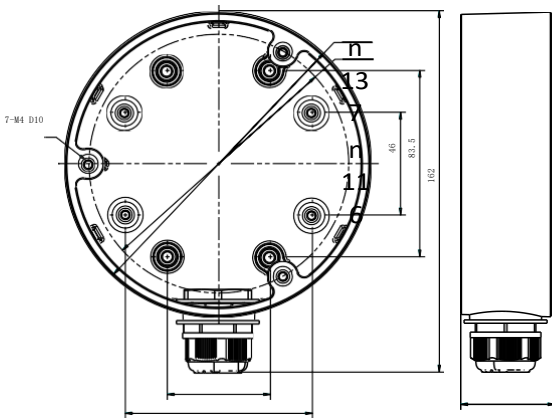
Характеристики:

- Материал: алуминиева сплав, повърхността е третирана със спрей.
- Водоустойчив дизайн

Модел:

DS-1280ZJ-DM21

Размери:



Параметри:

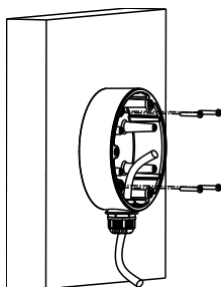
Модел	DS-1280ZJ-DM21
Параметри	Разклонителна кутия за куполна камера
Вид	Hikvision White
Материал	Алуминиева сплав
Размери	137×42mm
Тегло	250g

Забележка:

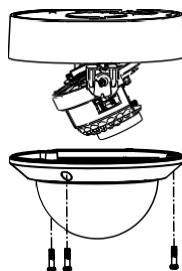
- Конзолата трябва да бъде монтирана на равна повърхност
- Водоустойчиво гумено покритие е необходимо за външно приложение
- Монтажната повърхност трябва да издържа натоварване от над 3 пъти повече от общото тегло на камерата и конзолата
- Максималният капацитет на товар на конзолата е 4.5кг

Стъпки при монтаж:

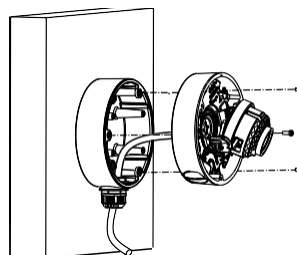
① Изберете подходяща стена, за да монтирате конзолата и окачете кабелите



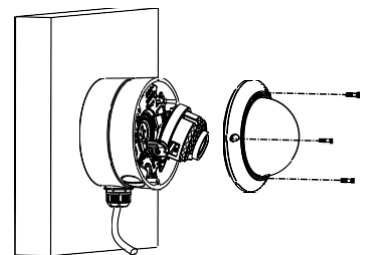
② Отделете основата от купола на камерата.



③ Фиксирайте основата на камерата с конзолата и прокарайте кабела



④ Настройте ъгъла на видимост, прикрепете панела и ще завършите монтажа



Забележка: Реалните продукти може да се различават от изображението по-горе .

ДОПЪЛНИТЕЛНА ИНФОРМАЦИЯ

Допълнителна информация за продукта и декларация за съответствие може да бъде намерена на: www.polycomp.bg